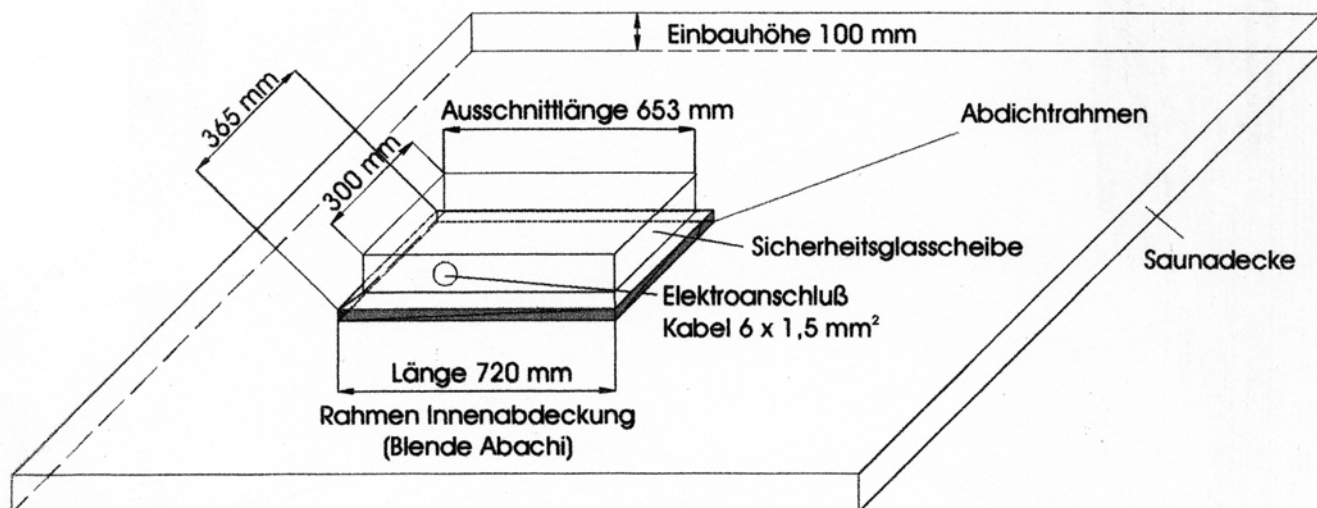
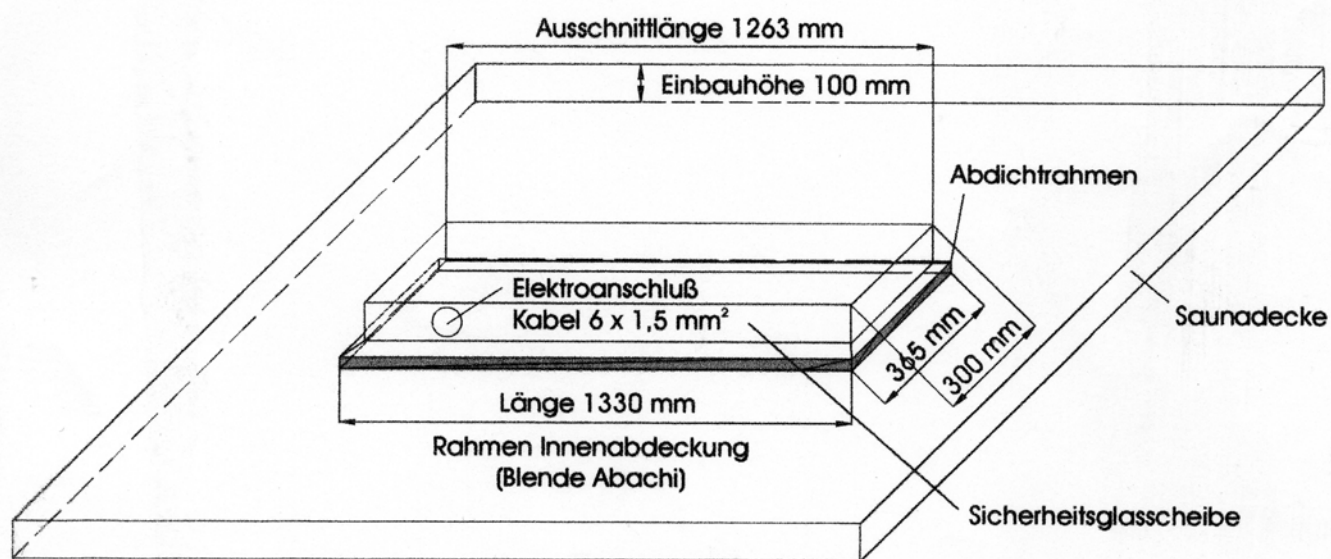


FARBLICHT-THERAPIEGERÄT EINBAUZEICHNUNGEN DECKENAUSSCHNITTMAßE



LW 4 - MODELL 60



LW 4 - MODELL 120